

# 小数のかけ算とわり算の利用

テーマ

## 1 小数のかけ算とわり算の文章題

次の問題に答えなさい。

- (1) 1mの重さ9.4gのはり金があります。このはり金2.5mの重さは何gですか。  
 (2) たて7.6m、横5.3mの長方形の形をした土地の面積は何 $\text{m}^2$ ですか。  
 (3) ペンキ2.4Lを使って、かべを $15.2\text{m}^2$ ぬることができました。

このペンキ1Lでは、かべを何 $\text{m}^2$ ぬることができますか。

ししやごにのり  
 四捨五入して、上から2けたの*がい*数で求めなさい。

考え方 (1)  $9.4 \times 2.5 = 23.5$  (2)  $7.6 \times 5.3 = 40.28$  (3)  $15.2 \div 2.4 = 6.3\bar{3} \dots$

答え (1)  $23.5\text{g}$  (2)  $40.28\text{m}^2$  (3) 約 $6.3\text{m}^2$

1 次の問題に答えなさい。

- (1)  $1\text{m}^2$ の花だんに $6.2\text{g}$ の肥料ひりょうをまきます。 $6.75\text{m}^2$ の花だんには何gの肥料が必要ですか。

( )

- (2) 1mのねだんが85円のレースがあります。このレース2.4mの代金は何円ですか。

( )

- (3) 1辺の長さが4.5cmの正方形の紙があります。この紙の面積は何 $\text{cm}^2$ ですか。

( )

2 次の問題に答えなさい。

- (1) 1.5Lの重さが2.4kgのすながあります。このすな1Lの重さは何kgですか。

( )

- (2) 面積が $50\text{m}^2$ の、長方形の形をした花だんを作ります。  
 横の長さを6.5mにするとき、たての長さは何mにすればよいですか。  
 四捨五入して、上から2けたの*がい*数で求めなさい。

( )

- (3) 25.4mのひもがあります。このひもを0.6mずつに切り分けます。  
 0.6mのひもは何本できますか。また、何mあまりですか。

( )

(1) 右の表は、A、B、Cの3つの箱の重さを表しています。Aの箱の重さをもとにすると、ほかの箱の重さは、それぞれ何倍ですか。

箱	A	B	C
箱の重さ (kg)	1.2	1.5	0.9

(2) 赤、白、青の3色のテープがあります。赤のテープの長さは18mです。

- ① 白のテープの長さは、赤のテープの長さの0.4倍です。白のテープの長さは何mですか。
- ② 赤のテープの長さは、青のテープの長さの1.5倍です。青のテープの長さは何mですか。

考え方

もとにする大きさ

もとにする大きさ

(1) Bの箱  $1.5 \div 1.2 = 1.25$     Cの箱  $0.9 \div 1.2 = 0.75$

(2) もとにする大きさ×倍を表す数=比べられる大きさ

①  $18 \times 0.4 = 7.2$

② 青のテープの長さを□mとして、 $\square \times 1.5 = 18$      $\square = 18 \div 1.5 = 12$

【答え】 (1) Bの箱…1.25倍、Cの箱…0.75倍    (2)① 7.2m    ② 12m

3 □にあてはまる数を求めなさい。

(1) 84cmは24cmの□倍です。                      (2) 36本は45本の□倍です。

(3) 9.1kgは6.5kgの□倍です。                      (4) 2.7mLは7.5mLの□倍です。

(5) 45個の2.8倍は□個です。                      (6) 25m<sup>2</sup>の0.2倍は□m<sup>2</sup>です。

(7) 36dLは□dLの4.5倍です。                      (8) 98kmは□kmの0.7倍です。

4 A、B、C、Dの4本のリボンがあります。

Aのリボンの長さは2.5m、Bのリボンの長さは12.5m、  
Cのリボンの長さは13m、Dのリボンの長さは1.5mです。  
Aのリボンの長さをもとにすると、ほかのリボンの長さは、  
それぞれ何倍ですか。

B(                      )

C(                      )

D(                      )

5 緑のペンキが5Lあります。赤のペンキの量は緑のペンキの1.3倍、青のペンキの量は緑のペンキの0.8倍あります。赤のペンキと青のペンキの量は、それぞれ何Lありますか。

赤(                      )

青(                      )

6 母の年れいは36才です。これは姉の年れいの2.4倍です。姉の年れいは何才ですか。

(                      )

# 確認しよう 1

▼**1** 次の問題に答えなさい。

テーマ1

- (1) 1mのねだんが840円の布があります。  
この布の0.55mの代金は何円ですか。 ( )
- (2) 1mの重さが0.62kgのパイプがあります。  
このパイプ0.74mの重さは何kgですか。 ( )
- (3) 1Lで8.5m<sup>2</sup>の板をぬることができるペンキAが4.6L、  
1Lで6.8m<sup>2</sup>の板をぬることができるペンキBが5.3Lあります。  
ぬることができる板の面積が広いのは、どちらのペンキですか。 ( )
- (4) ある給水管を使って水そうに水を入れます。  
46秒間で9.2Lの水が入ります。この給水管を使って、  
1Lの水を入れるには何秒かかりますか。 ( )
- (5) 1Lのガソリンで9.5km進む自動車があります。  
この自動車で65.2km進むにはガソリンは何L必要ですか。  
四捨五入して、 $\frac{1}{10}$ の位までのがい数で求めなさい。 ( )

▼**2** □にあてはまる数を求めなさい。

テーマ2

- (1) 60kgの□倍は74.4kgです。 (2) 4.75Lの□倍は3.8Lです。
- (3) □円は2800円の1.65倍です。 (4) □mの0.48倍は3.96mです。

▼**3** 次の問題に答えなさい。

テーマ2

- (1) A、B2本のひもがあります。  
Aのひもの長さは1.24m、Bのひもの長さは7.44mです。  
Aのひもの長さをもとにすると、Bのひもの長さは何倍ですか。 ( )
- (2) オレンジジュースが0.64Lあります。  
オレンジジュースをもとにすると、牛にゅうの量は0.75倍あります。  
牛にゅうの量は何Lですか。 ( )
- (3) バス旅行の参加者は138人でした。これは定員の0.92倍です。  
バス旅行の定員は何人ですか。 ( )

## 確認しよう 2

▼**1** 次の問題に答えなさい。

テーマ1

- (1) 1mのねだんが240円のリボンがあります。 ( )  
このリボン3.7mの代金は何円ですか。
- (2) たて4.6cm、横6.75cmの長方形の紙があります。 ( )  
この紙の面積は何 $\text{cm}^2$ ですか。
- (3) 1dLで $20.5\text{cm}^2$ の画用紙をぬることができる絵の具Aが4.6dL、  
1dLで $18.7\text{cm}^2$ の画用紙をぬることができる絵の具Bが5.3dLあります。 ( )  
ぬることができる画用紙の面積が広いのは、どちらの絵の具ですか。
- (4) ある水そうからポンプを使って水をはい水します。 ( )  
6.5秒間で4.8Lの水をはい水できます。このポンプを使って、  
1秒間にはい水できる水の量は何Lですか。
- (5) 1時間で2.6Lのねん料を使うトラクターがあります。 ( )  
このねん料が50Lあるとき、トラクターを何時間使うことができますか。  
四捨五入して、一の位までのがい数で求めなさい。

▼**2** □にあてはまる数を求めなさい。

テーマ2

- (1) 80Lの□倍は36.8Lです。 (2) 9.28mの□倍は32.48mです。
- (3) □kgは35kgの1.08倍です。 (4) □mLの0.45倍は28.26mLです。

▼**3** 次の問題に答えなさい。

テーマ2

- (1) A、B2個のねん土のかたまりがあります。 ( )  
Aのねん土の重さは4.05kg、Bのねん土の重さは2.25kgです。  
Bのねん土の重さをもとにすると、Aのねん土の重さは何倍ですか。
- (2) 鉄のパイプが1.94mあります。 ( )  
鉄のパイプの長さをもとにすると、木のぼうの長さは1.5倍あります。  
木のぼうの長さは何mですか。
- (3) ある電車1両の乗車人数は92人でした。これは定員の1.15倍です。 ( )  
この電車1両の定員は何人ですか。

# 練習しよう

## 1 次の問題に答えなさい。

(1) 3.3mの重さが2.7kgの木のぼうがあります。

答えは四捨五入して、上から2けたのがい数で求めなさい。

① この木のぼう1mの重さは何kgですか。

( )

② この木のぼう1kgの長さは何mですか。

( )

(2) 2.4Lのペンキでへいを15m<sup>2</sup>ぬることができます。

このペンキ5.2Lでは、へいを何m<sup>2</sup>ぬることができますか。

( )

(3) 1辺が1.6mの正方形の形をした花だんがあります。

この花だんと面積が等しい長方形の形をした花だんを作ります。

たての長さを90cmにすると、横の長さは約何mにすればよいですか。

四捨五入して、 $\frac{1}{10}$ の位までのがい数で求めなさい。

( )

(4) 7.6をある数でわるのをまちがえて、その数をひいてしまったので、

答えが6.35になりました。

このわり算の正しい答えを求めなさい。

( )

## 2 次の問題に答えなさい。

(1) A市からB市を通してC市まで行く道のりは144kmです。

これは、A市からB市までの道のりの2.25倍です。

B市からC市までの道のりは何kmですか。

( )

(2) めんつゆを作るとき、めんつゆのもとを水でうすめて

6.5倍の量にします。めんつゆを20.8dL作るとき、

めんつゆのもとと水はそれぞれ何dL使いますか。

めんつゆのもと( )

水( )

(3) A、B、Cの3つの部屋があります。Aの部屋の面積は60.8m<sup>2</sup>で、

この1.25倍がBの部屋の面積です。また、Bの部屋の面積は、Cの

部屋の面積の0.95倍です。Aの部屋の面積は、Cの部屋の面積の

何倍ですか。

( )

(4) A町とB町の2010年と2020年の人口は、それぞれ右の表の

ようになっています。2010年から2020年にかけて、人口の減りが

大きいのは、どちらといえますか。

( )

	2010年	2020年
A町	800人	640人
B町	872人	704人

**1** 次の問題に答えなさい。

(6点×5)

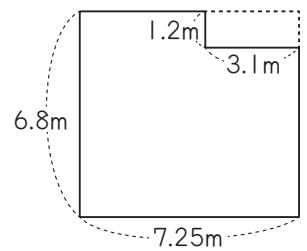
- (1)  $1.5\text{m}^2$ の畑に $7.2\text{g}$ の肥料をまきます。  
 $8.45\text{m}^2$ の畑には何 $\text{g}$ の肥料が必要ですか。

( )

- (2) ジュースが $15.6\text{dL}$ あります。このジュースを1個のコップに $1.7\text{dL}$ ずつ入れます。  
 $1.7\text{dL}$ 入りのコップは何個できて、何 $\text{dL}$ あまりですか。

( )

- (3) 右の図のように、たて $6.8\text{m}$ 、横 $7.25\text{m}$ の長方形から、たて $1.2\text{m}$ 、横 $3.1\text{m}$ の長方形をひいた形をした土地があります。  
この土地の面積は何 $\text{m}^2$ ですか。



( )

- (4)  $3.8\text{m}$ の重さが $9.5\text{kg}$ のぼうがあります。  
このぼう  $1\text{kg}$ の長さは何 $\text{m}$ ですか。

( )

- (5)  $1\text{L}$ のガソリンで $10.2\text{km}$ 進む自動車があります。  
この自動車で、 $73.4\text{km}$ 進むにはガソリンは何 $\text{L}$ 必要ですか。  
四捨五入して、 $\frac{1}{10}$ の位までのがい数で求めなさい。

( )

**2** 次の問題に答えなさい。

(5点×4)

- (1) 青のリボンの長さは $3.5\text{m}$ 、赤のリボンの長さは $2.1\text{m}$ です。  
青のリボンの長さをもとにすると、赤のリボンの長さは何倍ですか。

( )

- (2) 水が $12\text{L}$ あります。水の量をもとにすると、お茶の量は $0.85$ 倍あります。  
お茶の量をもとにすると、ジュースの量は $1.15$ 倍あります。  
ジュースの量は何 $\text{L}$ ですか。

( )

- (3) 大きな石の重さは1個 $1.4\text{kg}$ 、小さな石の重さは1個 $0.8\text{kg}$ です。  
大きな石8個分と小さな石5個分をあわせた重さは、小さな石1個分の重さの何倍ですか。

( )

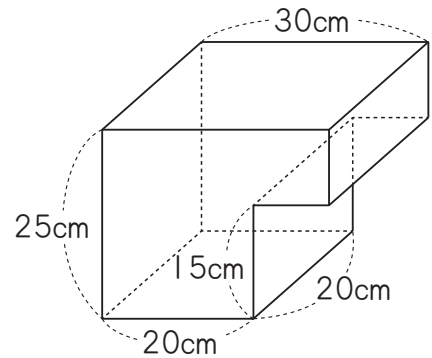
- (4) 畑の面積は $26.4\text{m}^2$ で、花だんの面積は $14.52\text{m}^2$ です。  
畑と花だんをあわせた面積は、Aさんの家のしき地の $0.3$ 倍です。  
Aさんの家のしき地の面積は何 $\text{m}^2$ ですか。

( )



# 思考力のとびら

1 右の図のような形の空の水そうが水平なゆかの上に置いてあります。ただし、それぞれの辺はすべて他の辺と直角に交わっているものとします。



(1) この水そういっぱいに入れたとき、何Lの水を入れることができますか。

( )

(2) この水そうに水を5L入れたとき、水面の高さはゆかから何cmですか。

( )

(3) (2)のとき、この水そうに石を静かに1個しずめたところ、水面の高さが4cm上がりました。この石の体積は何 $\text{cm}^3$ ですか。ただし、石はすべて水中にあるものとします。

( )

(4) この水そうに水を9L入れたとき、水面の高さはゆかから何cmですか。

( )

(5) (4)のとき、この水そうから水をコップで同じ量ずつ17はい分取り出したところ、水面の高さはゆかから14cmでした。コップ1はい分の水の量は何mLですか。

( )

- 2 右の図のようなたてに3ます、横に3ますのわくがあります。このわくに入っている数字は、どのたての3つの数をかけても、どの横の3つの数をかけても、どのななめの3つの数をかけても同じ数になります。㊦にあてはまる数を求めなさい。

3.6	0.2	
	㊦	1.8
0.6		0.4

( )

- 3 ある数に2.5をかけるのを、まちがえて2.5でわったので、答えが2あまり1.8になりました。正しく計算すると答えはどうなりますか。

( )

- 4 青、赤、緑の3本のテープがあります。青のテープの長さは75cmです。赤のテープの長さは青のテープの長さの1.5倍、緑のテープの長さは青のテープの長さの0.55倍です。下の図のように、のりしろを3cmにして3本のテープをつなげた長さは、青のテープの長さの何倍になりますか。



( )



# 小数のかけ算とわり算の利用

## 1 小数のかけ算とわり算の文章題

次の問題に答えなさい。

- (1) 1mの重さ9.4gのはり金があります。このはり金2.5mの重さは何gですか。  
 (2) たて7.6m、横5.3mの長方形の形をした土地の面積は何㎡ですか。  
 (3) ペンキ2.4Lを使って、かべを15.2㎡ぬることができました。  
 このペンキ1Lでは、かべを何㎡ぬることができますか。  
 四捨五入して、上から2けたのがい数で求めなさい。

【考え方】(1)  $9.4 \times 2.5 = 23.5$  (2)  $7.6 \times 5.3 = 40.28$  (3)  $15.2 \div 2.4 = 6.3\bar{3}$ ...

【答え】(1) 23.5g (2) 40.28㎡ (3) 約6.3㎡

① 次の問題に答えなさい。

- (1) 1㎡の花だんに6.2gの肥料をまきます。6.75㎡の花だんには何gの肥料が必要ですか。

( 41.85g )

- (2) 1mのねだんが85円のレースがあります。このレース2.4mの代金は何円ですか。

( 204円 )

- (3) 1辺の長さが4.5cmの正方形の紙があります。この紙の面積は何cm<sup>2</sup>ですか。

( 20.25cm<sup>2</sup> )

② 次の問題に答えなさい。

- (1) 1.5Lの重さが2.4kgのすながあります。このすな1Lの重さは何kgですか。

( 1.6kg )

- (2) 面積が50㎡の、長方形の形をした花だんを作ります。  
 横の長さを6.5mにするとき、たての長さは何mにすればよいですか。  
 四捨五入して、上から2けたのがい数で求めなさい。

( 約7.7m )

- (3) 25.4mのひもがあります。このひもを0.6mずつに切り分けます。  
 0.6mのひもは何本できますか。また、何mあまりですか。

( 42本できて0.2mあまる。 )

## 2 倍を表す小数

- (1) 右の表は、A、B、Cの3つの箱の箱の重さを表しています。Aの箱の重さをもとにすると、ほかの箱の重さは、それぞれ何倍ですか。

箱	A	B	C
箱の重さ (kg)	1.2	1.5	0.9

- (2) 赤、白、青の3色のテープがあります。赤のテープの長さは18mです。

- ① 白のテープの長さは、赤のテープの長さの 0.4倍です。白のテープの長さは何mですか。  
 ② 赤のテープの長さは、青のテープの長さの 1.5倍です。青のテープの長さは何mですか。

【考え方】 もとにする大きさ もとにする大きさ

- (1) Bの箱  $1.5 \div 1.2 = 1.25$  Cの箱  $0.9 \div 1.2 = 0.75$

- (2) もとにする大きさ×倍を表す数=比べられる大きさ

- ①  $18 \times 0.4 = 7.2$

- ② 青のテープの長さを□mとして、 $\square \times 1.5 = 18$   $\square = 18 \div 1.5 = 12$

【答え】(1) Bの箱…1.25倍、Cの箱…0.75倍 (2)① 7.2m ② 12m

- ③ □にあてはまる数を求めなさい。

- (1) 84cmは24cmの **3.5** 倍です。 (2) 36本は45本の **0.8** 倍です。

- (3) 9.1kgは6.5kgの **1.4** 倍です。 (4) 2.7mLは7.5mLの **0.36** 倍です。

- (5) 45個の2.8倍は **126** 個です。 (6) 25㎡の0.2倍は **5** ㎡です。

- (7) 36dLは **8** dLの4.5倍です。 (8) 98kmは **140** kmの0.7倍です。

- ④ A、B、C、Dの4本のリボンがあります。

Aのリボンの長さは2.5m、Bのリボンの長さは12.5m、  
 Cのリボンの長さは13m、Dのリボンの長さは1.5mです。  
 Aのリボンの長さをもとにすると、ほかのリボンの長さは、  
 それぞれ何倍ですか。

B ( 5倍 )

C ( 5.2倍 )

D ( 0.6倍 )

- ⑤ 緑のペンキが5Lあります。赤のペンキの量は緑のペンキの1.3倍、青のペンキの量は緑のペンキの0.8倍あります。  
 赤のペンキと青のペンキの量は、それぞれ何Lありますか。

赤 ( 6.5L )

青 ( 4L )

- ⑥ 母の年れいは36才です。これは姉の年れいの2.4倍です。  
 姉の年れいは何才ですか。

( 15才 )

① (1)  $6.2 \times 6.75 = 41.85$ (g)

(2)  $85 \times 2.4 = 204$ (円) 85

(3)  $4.5 \times 4.5 = 20.25$ (cm<sup>2</sup>) 
 $\begin{array}{r} \times 2.4 \\ 340 \\ 170 \\ \hline 204.0 \end{array}$

② (1)  $2.4 \div 1.5 = 1.6$ (kg)

(2)  $50 \div 6.5 = 7.69\bar{2}$  (3)  $25.4 \div 0.6 = 42$ あまり0.2

→ 約7.7m

$$\begin{array}{r} 7.69 \\ 6.5 \overline{) 50.0} \\ \underline{455} \\ 450 \\ \underline{390} \\ 600 \\ \underline{585} \\ 15 \end{array}$$

$$\begin{array}{r} 42 \\ 0.6 \overline{) 25.4} \\ \underline{24} \\ 14 \\ \underline{12} \\ 0.2 \end{array}$$

- ③ <sup>くら</sup>比べられる大きさ÷もとにする大きさ  
 =倍を表す数 で求めます。

(1)  $84 \div 24 = 3.5$  (2)  $36 \div 45 = 0.8$

(3)  $9.1 \div 6.5 = 1.4$  (4)  $2.7 \div 7.5 = 0.36$

もとにする大きさ×倍を表す数

=比べられる大きさ で求めます。

(5)  $45 \times 2.8 = 126$  (6)  $25 \times 0.2 = 5$

比べられる大きさ÷倍を表す数

=もとにする大きさ で求めます。

(7)  $36 \div 4.5 = 8$  (8)  $98 \div 0.7 = 140$

④ B… $12.5 \div 2.5 = 5$ (倍)

C… $13 \div 2.5 = 5.2$ (倍)

D… $1.5 \div 2.5 = 0.6$ (倍)

⑤ 赤… $5 \times 1.3 = 6.5$ (L)

青… $5 \times 0.8 = 4$ (L)

⑥  $36 \div 2.4 = 15$ (才)

確認しよう 1

- 1 次の問題に答えなさい。
- (1) 1mのねだんが840円の布があります。  
この布の0.55mの代金は何円ですか。 ( 462円 )
- (2) 1mの重さが0.62kgのパイプがあります。  
このパイプ0.74mの重さは何kgですか。 ( 0.4588kg )
- (3) 1Lで8.5㎡の板をぬることができるペンキAが4.6L、  
1Lで6.8㎡の板をぬることができるペンキBが5.3Lあります。  
ぬることができる板の面積が広いのは、どちらのペンキですか。 ( ペンキA )
- (4) ある給水管を使って水そうに水を入れます。  
46秒間で9.2Lの水が入ります。この給水管を使って、  
1Lの水を入れるには何秒かかりますか。 ( 5秒 )
- (5) 1Lのガソリンで9.5km進む自動車があります。  
この自動車で65.2km進むにはガソリンは何L必要ですか。  
四捨五入して、 $\frac{1}{10}$ の位までのがい数で求めなさい。 ( 約6.9L )

- 2 □にあてはまる数を求めなさい。
- (1) 60kgの  $\boxed{1.24}$  倍は74.4kgです。 (2) 4.75Lの  $\boxed{0.8}$  倍は3.8Lです。
- (3)  $\boxed{4620}$ 円は2800円の1.65倍です。 (4)  $\boxed{8.25}$ mの0.48倍は3.96mです。

- 3 次の問題に答えなさい。
- (1) A、B2本のひもがあります。  
Aのひもの長さは1.24m、Bのひもの長さは7.44mです。  
Aのひもの長さをもとにすると、Bのひもの長さは何倍ですか。 ( 6倍 )
- (2) オレンジジュースが0.64Lあります。  
オレンジジュースをもとにすると、牛にゅうの量は0.75倍あります。  
牛にゅうの量は何Lですか。 ( 0.48L )
- (3) バス旅行の参加者は138人でした。これは定員の0.92倍です。  
バス旅行の定員は何人ですか。 ( 150人 )

確認しよう 2

- 1 次の問題に答えなさい。
- (1) 1mのねだんが240円のりボンがあります。  
このりボン3.7mの代金は何円ですか。 ( 888円 )
- (2) たて4.6cm、横6.75cmの長方形の紙があります。  
この紙の面積は何cm<sup>2</sup>ですか。 ( 31.05cm<sup>2</sup> )
- (3) 1dLで20.5cm<sup>2</sup>の画用紙をぬることができる絵の具Aが4.6dL、  
1dLで18.7cm<sup>2</sup>の画用紙をぬることができる絵の具Bが5.3dLあります。  
ぬることができる画用紙の面積が広いのは、どちらの絵の具ですか。 ( 絵の具B )
- (4) ある水そうからポンプを使って水はい水します。  
6.5秒間で4.81Lの水はい水できます。このポンプを使って、  
1秒間はい水できる水の量は何Lですか。 ( 0.74L )
- (5) 1時間で2.6Lのねん料を使うトラクターがあります。  
このねん料が50Lあるとき、トラクターを何時間使うことができますか。  
四捨五入して、一の位までのがい数で求めなさい。 ( 約19時間 )

- 2 □にあてはまる数を求めなさい。
- (1) 80Lの  $\boxed{0.46}$  倍は36.8Lです。 (2) 9.28mの  $\boxed{3.5}$  倍は32.48mです。
- (3)  $\boxed{37.8}$ kgは35kgの1.08倍です。 (4)  $\boxed{62.8}$ mLの0.45倍は28.26mLです。

- 3 次の問題に答えなさい。
- (1) A、B2個のねん土のかたまりがあります。  
Aのねん土の重さは4.05kg、Bのねん土の重さは2.25kgです。  
Bのねん土の重さをもとにすると、Aのねん土の重さは何倍ですか。 ( 1.8倍 )
- (2) 鉄のパイプが1.94mあります。  
鉄のパイプの長さをもとにすると、木のぼうの長さは1.5倍あります。  
木のぼうの長さは何mですか。 ( 2.91m )
- (3) ある電車1両の乗車人数は92人でした。これは定員の1.15倍です。  
この電車1両の定員は何人ですか。 ( 80人 )

- 1 (1)  $840 \times 0.55 = 462$ (円)  
(2)  $0.62 \times 0.74 = 0.4588$ (kg)  
(3)  $A \cdots 8.5 \times 4.6 = 39.1$ (m<sup>2</sup>)  
 $B \cdots 6.8 \times 5.3 = 36.04$ (m<sup>2</sup>)  
(4)  $46 \div 9.2 = 5$ (秒)  
(5)  $65.2 \div 9.5 = 6.86 \cdots \rightarrow$ 約6.9L

- 2 (1)  $74.4 \div 60 = 1.24$   
(2)  $3.8 \div 4.75 = 0.8$   
(3)  $2800 \times 1.65 = 4620$   
(4)  $3.96 \div 0.48 = 8.25$

- 3 (1)  $7.44 \div 1.24 = 6$ (倍)  
(2)  $0.64 \times 0.75 = 0.48$ (L)  
(3)  $138 \div 0.92 = 150$ (人)

- 1 (1)  $240 \times 3.7 = 888$ (円)  
(2)  $4.6 \times 6.75 = 31.05$ (cm<sup>2</sup>)  
(3)  $A \cdots 20.5 \times 4.6 = 94.3$ (cm<sup>2</sup>)  
 $B \cdots 18.7 \times 5.3 = 99.11$ (cm<sup>2</sup>)  
(4)  $4.81 \div 6.5 = 0.74$ (L)  
(5)  $50 \div 2.6 = 19.2 \cdots \rightarrow$ 約19時間

- 2 (1)  $36.8 \div 80 = 0.46$   
(2)  $32.48 \div 9.28 = 3.5$   
(3)  $35 \times 1.08 = 37.8$   
(4)  $28.26 \div 0.45 = 62.8$

- 3 (1)  $4.05 \div 2.25 = 1.8$ (倍)  
(2)  $1.94 \times 1.5 = 2.91$ (m)  
(3)  $92 \div 1.15 = 80$ (人)

1 次の問題に答えなさい。

(1) 3.3mの重さが2.7kgの木のぼうがあります。  
 答えは四捨五入して、上から2けたの<sup>1</sup>がい数で求めなさい。  
 ① この木のぼう1mの重さは何kgですか。

約0.82kg

② この木のぼう1kgの長さは何mですか。

(約)1.2m

(2) 2.4Lのペンキでへいは15㎡ぬることができます。  
 このペンキ5.2Lでは、へいを何㎡ぬることができますか。

(32.5㎡)

(3) 1辺が1.6mの正方形の形をした花だんがあります。  
 この花だんと面積が等しい長方形の形をした花だんを作ります。  
 たての長さを90cmにすると、横の長さは約何mにすればよいですか。  
 四捨五入して、 $\frac{1}{10}$ の位までの<sup>1</sup>がい数で求めなさい。

(約)2.8m

(4) 7.6をある数でわるのをまちがえて、その数をひいてしまったので、  
 答えが6.35になりました。  
 このわり算の正しい答えを求めなさい。

(6.08)

2 次の問題に答えなさい。

(1) A市からB市を通ってC市まで行く道のりは144kmです。  
 これは、A市からB市までの道のりの2.25倍です。  
 B市からC市までの道のりは何kmですか。

(80km)

(2) めんつゆを作るとき、めんつゆのもとを水でうすめて  
 6.5倍の量にします。めんつゆを20.8dL作るとき、  
 めんつゆのもとと水はそれぞれ何dL使いますか。

めんつゆのもと (3.2dL)  
 水 (17.6dL)

(3) A、B、Cの3つの部屋があります。Aの部屋の面積は60.8㎡で、  
 この1.25倍がBの部屋の面積です。また、Bの部屋の面積は、Cの  
 部屋の面積の0.95倍です。Aの部屋の面積は、Cの部屋の面積の  
 何倍ですか。

(0.76倍)

(4) A町とB町の2010年と2020年の人口は、それぞれ右の表の  
 ようになっています。2010年から2020年にかけて、人口の減りが  
 大きいのは、どちらといえますか。

(A町)

	2010年	2020年
A町	800人	640人
B町	872人	704人

1 次の問題に答えなさい。

(6点×5)

(1) 1.5㎡の畑に7.2gの肥料をまきます。  
 8.45㎡の畑には何gの肥料が必要ですか。

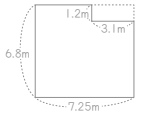
(40.56g)

(2) ジュースが15.6dLあります。このジュースを1個のコップに1.7dLずつ入れます。  
 1.7dL入りのコップは何個できて、何dLあまりますか。

(9個できて、0.3dLあまる。)

(3) 右の図のように、たて6.8m、横7.25mの長方形から、たて1.2m、  
 横3.1mの長方形をひいた形をした土地があります。  
 この土地の面積は何㎡ですか。

(45.58㎡)



(4) 3.8mの重さが9.5kgのぼうがあります。  
 このぼう1kgの長さは何mですか。

(0.4m)

(5) 1Lのガソリンで10.2km進む自動車があります。  
 この自動車で、73.4km進むにはガソリンは何L必要ですか。  
 四捨五入して、 $\frac{1}{10}$ の位までの<sup>1</sup>がい数で求めなさい。

(約)7.2L

2 次の問題に答えなさい。

(5点×4)

(1) 青のリボンの長さは3.5m、赤のリボンの長さは2.1mです。  
 青のリボンの長さをもとにすると、赤のリボンの長さは何倍ですか。

(0.6倍)

(2) 水が12Lあります。水の量をもとにすると、お茶の量は0.85倍あります。  
 お茶の量をもとにすると、ジュースの量は1.15倍あります。  
 ジュースの量は何Lですか。

(11.73L)

(3) 大きな石の重さは1個1.4kg、小さな石の重さは1個0.8kgです。  
 大きな石8個分と小さな石5個分をあわせた重さは、小さな石1個分の重さの何倍ですか。

(19倍)

(4) 畑の面積は26.4㎡で、花だんの面積は14.52㎡です。  
 畑と花だんをあわせた面積は、Aさんの家のしき地の0.3倍です。  
 Aさんの家のしき地の面積は何㎡ですか。

(136.4㎡)

1 (2) 1Lのペンキでぬれる面積は、

$$15 \div 2.4 = 6.25(\text{m}^2)$$

5.2Lのペンキでぬれる面積は、

$$6.25 \times 5.2 = 32.5(\text{m}^2)$$

(4) ある数を□とすると、 $7.6 - \square = 6.35$

$$\square = 7.6 - 6.35 = 1.25$$

正しい答えは、 $7.6 \div 1.25 = 6.08$

2 (1) A市からB市までの道のりは、

$$144 \div 2.25 = 64(\text{km})$$

B市からC市までの道のりは、

$$144 - 64 = 80(\text{km})$$

(3) Bの部屋… $60.8 \times 1.25 = 76(\text{m}^2)$

Cの部屋… $76 \div 0.95 = 80(\text{m}^2)$

$$60.8 \div 80 = 0.76(\text{倍})$$

(4) A町… $640 \div 800 = 0.8(\text{倍})$

B町… $704 \div 872 = 0.807\cdots(\text{倍})$

1 (1)  $7.2 \div 1.5 = 4.8(\text{g})$

$$4.8 \times 8.45 = 40.56(\text{g})$$

(2)  $15.6 \div 1.7 = 9$ あまり0.3より、

9個できて、0.3dLあまる。

(3)  $6.8 \times 7.25 - 1.2 \times 3.1 = 45.58(\text{m}^2)$

(4)  $3.8 \div 9.5 = 0.4(\text{m})$

(5)  $73.4 \div 10.2 = 7.19\cdots \rightarrow$ 約7.2L

2 (1)  $2.1 \div 3.5 = 0.6(\text{倍})$

(2)  $12 \times 0.85 = 10.2(\text{L})$

$$10.2 \times 1.15 = 11.73(\text{L})$$

(3)  $1.4 \times 8 + 0.8 \times 5 = 15.2(\text{kg})$

$$15.2 \div 0.8 = 19(\text{倍})$$

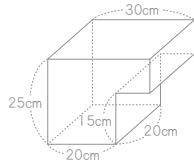
(4)  $26.4 + 14.52 = 40.92(\text{m}^2)$

$$40.92 \div 0.3 = 136.4(\text{m}^2)$$

## 思考力のとびら

1 右の図のような形の空の水そうが水平なゆかの上に置いてあります。ただし、それぞれの辺はすべて他の辺と直角に交わっているものとします。

(1) この水そういっぱい水を入れたとき、何Lの水を入れることができますか。



( 12L )

(2) この水そうに水を5L入れたとき、水面の高さはゆかから何cmですか。

( 12.5cm )

(3) (2)のとき、この水そうに石を静かに1個しずめたところ、水面の高さが4cm上がりました。この石の体積は何cm<sup>3</sup>ですか。ただし、石はすべて水中にあるものとします。

( 1900cm<sup>3</sup> )

(4) この水そうに水を9L入れたとき、水面の高さはゆかから何cmですか。

( 20cm )

(5) (4)のとき、この水そうから水をコップで同じ量ずつ17はい分取り出したところ、水面の高さはゆかから14cmでした。コップ1ばい分の水の量は何mLですか。

( 200mL )

2 右の図のようなたてに3ます、横に3ますのわくがあります。このわくに入っている数字は、どのたての3つの数をかけても、どの横の3つの数をかけても、どのななめの3つの数をかけても同じ数になります。②にあてはまる数を求めなさい。

3.6	0.2	24
0.8	②	1.8
0.6	7.2	0.4

( 1.2 )

3 ある数に2.5をかけるのを、まちがえて2.5でわったので、答えが2あまり1.8になりました。正しく計算すると答えはどうなりますか。

( 17 )

4 青、赤、緑の3本のテープがあります。青のテープの長さは75cmです。赤のテープの長さは青のテープの長さの1.5倍、緑のテープの長さは青のテープの長さの0.55倍です。下の図のように、のりしろを3cmにして3本のテープをつなげた長さは、青のテープの長さの何倍になりますか。



( 2.97倍 )

1 (1)  $20 \times 20 \times 15 + 20 \times 30 \times (25 - 15)$   
 $= 6000 + 6000 = 12000(\text{cm}^3)$

$12000 \text{cm}^3 = 12 \text{L}$

(2)  $5 \text{L} = 5000 \text{cm}^3$

$5000 \div (20 \times 20) = 12.5(\text{cm})$

(3)  $15 - 12.5 = 2.5(\text{cm})$

$20 \times 20 \times 2.5 = 1000(\text{cm}^3)$

$20 \times 30 \times (4 - 2.5) = 900(\text{cm}^3)$

石の体積は、 $1000 + 900 = 1900(\text{cm}^3)$

(4)  $9 \text{L} = 9000 \text{cm}^3$

$9000 - 6000 = 3000(\text{cm}^3)$

$3000 \div (20 \times 30) = 5(\text{cm})$

$15 + 5 = 20(\text{cm})$

(5)  $30 \times 20 \times (20 - 15) = 3000(\text{cm}^3)$

$20 \times 20 \times (15 - 14) = 400(\text{cm}^3)$

$(3000 + 400) \div 17 = 200(\text{cm}^3)$

$200 \text{cm}^3 = 200 \text{mL}$

2 右上を①とすると、

$3.6 \times \text{㊦} \times 0.4 = 0.6 \times \text{㊦} \times \text{①}$  より、

①は2.4

$2.4 \times 1.8 \times 0.4 = 1.728$

よって、㊦は、 $1.728 \div (2.4 \times 0.6) = 1.2$

3 ある数を□とします。

まちがえた計算より、 $\square \div 2.5 = 2$  あまり 1.8

$\square = 2.5 \times 2 + 1.8$

$\square = 5 + 1.8 = 6.8$

正しい計算をすると、 $6.8 \times 2.5 = 17$

4 赤のテープは、 $75 \times 1.5 = 112.5(\text{cm})$

緑のテープは、 $75 \times 0.55 = 41.25(\text{cm})$

となります。

3本のテープの長さの合計は、

$75 + 112.5 + 41.25 = 228.75(\text{cm})$

$228.75 - 3 \times 2 = 222.75(\text{cm})$

$222.75 \div 75 = 2.97(\text{倍})$